

Kombine Gaz ve Darbe Dedektörü

PE-KAYO Serisi, birden fazla işlevi olduğu için Petrol ve Benzin istasyonları için özel olarak tasarlanmıştır. Dedektör, cihazın kurulu olduğu konumda meydana gelen fiziksel çarpmaları ve gaz ölçüm fonksiyonlarını izlemek için içinde özel bir ivme ölçer çipine sahiptir. Araba veya kamyon dedektöre veya monte edilmiş şafta çarparsa, gaz ve yağ akışını kesmek için bir alarm oluşturabilir.

Güvenilir Sertifikasyon

PROSENSE "PE-KAYO" serisi sabit gaz dedektörleri ATEX / IECEx sertifikalıdır.

Ex-proof Güvenlik

Patlayıcı gazların sürekli ölçümü, patlama tehlikesi olan bölgelerde Ex-proof muhafaza sayesinde güvenle yapılır.

Uygun Maliyetli Çözümler

"PE-KAYO" Serisi, Petrol ve Gaz endüstrisinde uygun maliyetli çözümler sunar.

Sağlam ve Dayanıklı

"PE-KAYO" IP65 koruma sınıfı ile zorlu çevre koşulları altında mükemmel performans gösterir.

Net Ölçüm

Uzun ömürlü katalitik sensörler doğru ve hassas bir gaz algılama yapar.

Evrensel Çıkışlar

4-20mA Analog, Modbus RS485 RTU, Röle ve voltaj çıkışlarının verimli ve evrensel olarak çalıştırılması kolaydır.

Hızlı Tepki Süresi

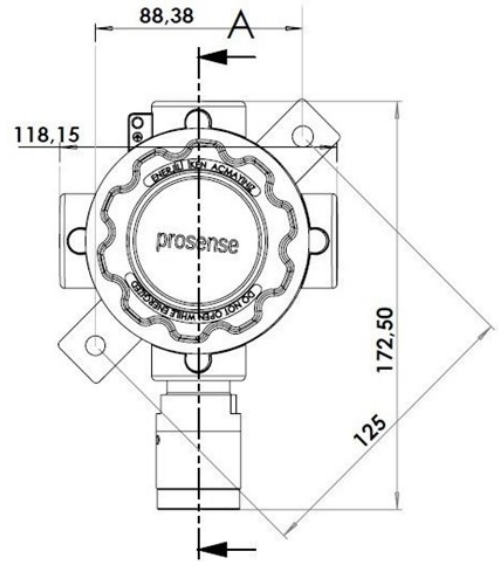
PE-KAYO'daki katalitik sensör, yanıcı gazların algılanması için hızlı tepki süresi sunar.

Dayanıklı Sensör

PE-KAYO Serisi, uzun ömürlü özel bir katalitik sensör kullanır.

Fall-Safe Teknolojisi Alarmı

Alarm1 ve Alarm2 rölelerinin varsayılan LEL seviyelerine ayarlanması kolaydır. Hata röle çıkışı, arıza durumu doğru şekilde gösterir.



Uygulamalar

- LNG/LPG
- Petrol ve Gaz
- Gaz Dağıtım İstasyonları

Opsiyonel Modüller

- P-3R+: 2 Alarm ve 1 Hata (NO/NC ayarlanabilir) röle çıkış kartı.

PE-KAYO Serisi Gaz ve Darbe Dedektörü

Özellikler	P-XY12PEK
Sensör	Katalitik
Hareket Sensörü	3 eksen (3D ivmeölçer)
Çıkış Sinyali	4-20mA Analog Modbus RS485 RTU
Sensör Isınma Süresi	60sn
Tepki Süresi(T90)	<15sn
Hassasiyet	%±1
Çalışma Sıcaklığı	-40°C ~ +70°C
Nem	5 ~ 95%RH Yoğuşmasız
Giriş	Min 10VDC - Max 32VDC - Nominal 24VDC
Güç Tüketimi	Max.4W
Opsiyonel Röle Çıkışları	2 Alarm (Seçilebilir) ve 1 Hata (Tüm Röleler NO/NC ayarlanabilir)
Kablo Girişi	1/2"NPT
IP Koruması	IP65
Gövde	Epoksi Boyalı Alüminyum Döküm
Sensör Başlığı	Nikel kaplamalı pirinç
Boyutlar / Ağırlık	172,5x118,15x88mm / 1150gr
ATEX Sınıflandırması	II 2G Ex db IIC T5 Gb
Tehlikeli Alan Sınıfı	Zone 1 - Zone 2
Sertifikalar	•IMQ 19 ATEX 045 X •IECEx IMQ 18.0009X
Standartlar	•IEC EN 60079-0 •IEC EN 60079-1

XY	Gaz	Ürün Kodu	Sensor Tipi	Ölçüm Aralığı
30	LPG	P-3012PEK	Katalitik	0-100%LEL
31	Metan	P-3112PEK	Katalitik	0-100%LEL
32	Petrol Buharı	P-3212PEK	Katalitik	0-100%LEL
33	n-Bütan	P-3312PEK	Katalitik	0-100%LEL
34	Propan	P-3412PEK	Katalitik	0-100%LEL

Prosense gaz dedektörleri teslimattan önce test edilir ve kalibre edilir. Gaz dedektörleri rutin olarak kontrol edilmeli ve EN 60079-29-2'ye göre kalibre edilmelidir.